



SPIT CLAVO 20 MM (3/4") + GAS
SPIT CLAVO 25 MM (1") + GAS



DISTRIBUIDOR MAVEGSA

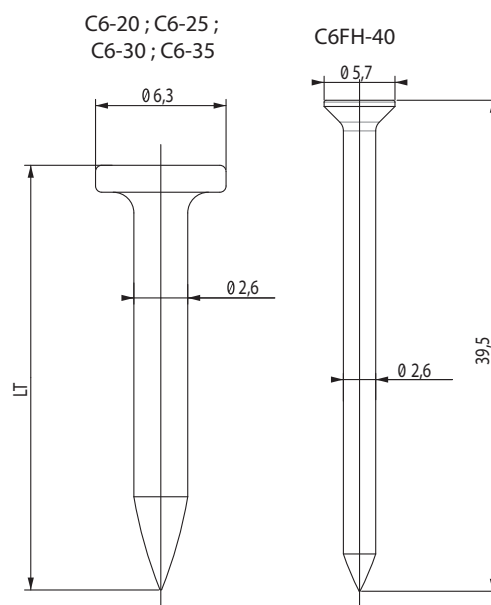
Av. República de Panamá #5255
Teléfono (01) 512 0960

Email ventas1@mavegsa.com
www.mavegsa.com

Locales: Surquillo / Barrio Médico / Faucett /
Villa María del Triunfo / Los Olivos / Ate /
San Juan de Miraflores / Lurín

SPIT CLAVO 20 MM (3/4") + GAS

SPIT CLAVO 25 MM (1") + GAS



DESCRIPCIÓN DEL PRODUCTO

Clavo en acero al carbono electrolgalvanizado con recubrimiento de zinc. Este tiene un alto rendimiento en la fijación sobre muros de cemento estándar.

PROPIEDADES

- 10 clavos por tira color negro
- Recubierto con ZINC desde 5 μ m
- Fijación en estructuras de acero y muros de cemento estándar.
- Dureza: 50 a 55 HRcz

VENTAJAS

La tira color naranja de 10 clavos, permite cargar hasta 3 tiras en la PISTOLA SPIT PULSA P27E, garantizando así un sistema de fijación hasta 08 veces mas rápido y efecto que el sistema convencional.

MEDIDAS

- 20 mm (3/4")
- 25 mm (1")

APLICACIONES

- Fijación de perfilería metálica, acero, muros de cemento estándar, perimetral de techos
- Electricistas : Clavado de tubos, mangueras, cables, entre otros.

MATERIALES



DISTRIBUIDOR MAVEGSA

Av. República de Panamá #5255
Teléfono (01) 512 0960

Email ventas1@mavegsa.com
www.mavegsa.com

Locales: Surquillo / Barrio Médico / Faucett /
Villa María del Triunfo / Los Olivos / Ate /
San Juan de Miraflores / Lurín